

# 中华人民共和国国家标准

GB 24430.1—2009

---

## 家用双层床 安全 第1部分：要求

**Bunk beds for domestic use—Safety—  
Part 1: requirements**

(ISO 9098-1:1994, Bunk beds for domestic use—  
Safety requirements and tests—  
Part 1: Safety requirements, MOD)

2009-09-30 发布

2010-06-01 实施

中华人民共和国国家质量监督检验检疫总局 发布  
中国国家标准化管理委员会

## 目 次

前言 .....	I
1 范围 .....	1
2 规范性引用文件 .....	1
3 术语和定义 .....	1
4 安全要求 .....	1
5 用户指南 .....	3
6 标志 .....	3

## 前 言

本部分第4章、第5章、第6章的内容为强制性条款,其余为推荐性条款。

《家用双层床 安全》分为以下两部分:

- GB 24430.1《家用双层床 安全 第1部分:要求》;
- GB/T 24430.2《家用双层床 安全 第2部分:试验》。

本部分为《家用双层床 安全》的第1部分。

本部分修改采用ISO 9098-1:1994《家用双层床 安全要求和试验方法 第1部分:安全要求》(英文版)。

由于原国际标准制定标龄较长,本部分做了如下修改:

- 增加了金属材料安全性要求(4.1.2);
- 修改了安全栏板高度。即“安全栏板的顶边与床铺面上表面的距离应不少于260 mm,床褥上表面到安全栏板的顶边距离应不少于160 mm”,改为“安全栏板的顶边与床铺面上表面的距离应不少于300 mm,床褥上表面到安全栏板的顶边距离应不少于200 mm”(4.3.4);
- 修改了安全栏板被梯子的中断长度,即“中断长度最小为300 mm,最大为400 mm”,改为“中断长度6岁以下(包括6岁)儿童用床最小为300 mm,最大为400 mm,成人用床最小为500 mm,最大为600 mm”(4.3.5);
- 修改了间隙要求,把“间隙”改为“儿童用双层床间隙要求”(4.4);
- 修改了上下铺面间的净空距离。即把“上铺面与下铺面之间的净空距离应不少于750 mm”改为“上铺面与下铺面之间的净空距离6岁以下(包括6岁)儿童用床应不少于750 mm,其他应不少于1150 mm”(4.5.4);
- 删除国际标准中资料性概述要素(包括封面、目次、前言和引言);
- 为了便于与第2部分试验方法的引用,增加了子条款的编号(如4.2.1、4.2.2、4.3.1~4.3.6等)。

本部分由中国轻工业联合会提出。

本部分由全国家具标准化中心归口。

本部分起草单位:上海市质量监督检验技术研究院、浙江方圆检测集团股份有限公司、瑞博达(宁波)木业有限公司、佛山市顺德区质量技术监督标准与编码所、重庆市朗萨家私有限公司。

本部分主要起草人:罗菊芬、刘曜国、梁米加、古鸣、游飞飙、欧阳丹、邵德兴、钟文翰、吴应龙。

# 家用双层床 安全

## 第 1 部分:要求

### 1 范围

本部分规定了家用双层床的安全要求,其主要目的是减少对使用人特别是对儿童发生意外事故的危险性,仅考虑睡觉功能的床。

本部分适用于家用双层床。

本部分也适用于床铺面高大于等于 800 mm 的单层床,不考虑床铺面以下空间的使用情况。

### 2 规范性引用文件

下列文件中的条款通过本部分的引用而成为本部分的条款。凡是注日期的引用文件,其随后所有的修改单(不包括勘误的内容)或修订版均不适用于本部分,然而,鼓励根据本部分达成协议的各方研究是否可使用这些文件的最新版本。凡是不注日期的引用文件,其最新版本适用于本部分。

GB/T 24430.2—2009 家用双层床 安全 第 2 部分:试验(ISO 9098-2:1994,MOD)

### 3 术语和定义

下列术语和定义适用于本部分。

#### 3.1

**双层床 bunk bed**

在高度方向上有双层铺面的床,或床铺面上表面离地面高大于等于 800 mm 的床。

#### 3.2

**床屏 bed end structures**

连接床挺和床铺面的、在床头和床尾的垂直部件。

#### 3.3

**床铺面 bed base**

放置床褥的支撑结构。

#### 3.4

**安全栏板 safety barrier**

阻止使用人从床上跌落的组件。

#### 3.5

**床挺 side rail**

能支撑床铺面的,连接床屏的纵向部件。

### 4 安全要求

#### 4.1 材料

##### 4.1.1 木质材料

木材和木质材料应无腐朽和虫蛀。

##### 4.1.2 金属材料

金属材料不应有锈蚀。

## 4.2 结构

4.2.1 暴露边部和突出部件应倒圆、不应有毛刺、刃口,管子端口应封闭。

4.2.2 所有装配、紧固、导向用孔应由制造商打孔。

## 4.3 上层床安全栏板

4.3.1 任何用于上层使用的床,四周应安装安全栏板。

4.3.2 安全栏板应安全无松动。当按照 GB/T 24430.2—2009 的 5.4.2,用 200 N 的垂直力和 500 N 的水平力试验时,安全栏板应无损坏和松动。

4.3.3 无专用工具时,安全栏板应不能被拆除。

4.3.4 安全栏板的顶边与床铺面上表面的距离应不少于 300 mm,床褥上表面到安全栏板的顶边距离应不少于 200 mm。床褥的最大厚度应在床的相应位置标上永久性的标记线,显示床褥上表面的最大高度。

4.3.5 安全栏板的一条长边可能被梯子完全中断,中断长度 6 岁以下(包括 6 岁)儿童用床最小为 300 mm,最大为 400 mm,成人用床最小为 500 mm,最大为 600 mm。在用户说明书中,应指出梯子的位置。

4.3.6 当按照 GB/T 24430.2—2009 的 5.3 试验时,安全栏板同一方向上相邻阻挡构件(如嵌条、装填栅栏)的净间隙不超过 75 mm,不小于 60 mm。

试验结束后,相邻阻挡构件的永久性偏差应不超过 2 mm。

## 4.4 儿童用双层床间隙要求

特定的间隙或空隙的要求在下列条款中列出:

——4.3.6:上层床安全栏板的间隙;

——4.5.1:床铺面板间间隙;

——4.6.2:踏脚板的尺寸间隙。

床结构的其他所有能接近的间隙或空隙应小于等于 25 mm、大于等于 12 mm,或在 60 mm 和 75 mm 之间,或大于等于 200 mm。

## 4.5 床铺面

4.5.1 当按照 GB/T 24430.2—2009 的 5.3 试验时,床铺面及其两边和两端的所有间隙应不超过 25 mm。

4.5.2 当按照 GB/T 24430.2—2009 的 5.4.3~5.4.5 试验时,床铺面上的所有构件不应有破损、跌落、松动。

4.5.3 当按照 GB/T 24430.2—2009 的 5.4 试验时,上层床的铺面及其构件应保持在原位。

4.5.4 上铺面与下铺面之间的净空距离 6 岁以下(包括 6 岁)儿童用床应不少于 750 mm,其他应不少于 1 150 mm。

4.5.5 床铺面应考虑透气。

## 4.6 梯子

### 4.6.1 梯子、踏脚板及其附件的挠度和强度

4.6.1.1 床应配备安全连接的梯子。当按照 GB/T 24430.2—2009 的 5.6.1 施加 1 000 N 的向下静载荷和 500 N 与之正交的静载荷时,梯子应无移动。

4.6.1.2 当按照 GB/T 24430.2—2009 的 5.6.1 和 5.6.2 试验时,梯子和踏脚板的永久性偏差应不超过 5 mm 及损坏。

4.6.1.3 供上铺使用的梯子及类似装置,应有足够的支撑脚装置和拉手装置。

注:梯子可能是床整体的一部分。

### 4.6.2 踏脚板的尺寸

试验前和试验后,踏脚板都应满足以下要求:

- a) 连续的两踏脚板上表面间距应为  $250\text{ mm} \pm 50\text{ mm}$ ;
- b) 两踏脚板上表面间的距离应均匀,允差为  $\pm 2\text{ mm}$ ;
- c) 连续两踏脚板间净空距离应不小于  $200\text{ mm}$ ,踏脚板使用的宽度应不小于  $300\text{ mm}$ ;
- d) 任何立脚点应按下列要求制作:床构件与踏脚板间的步深和间隙应如图 1 所示;

单位为毫米

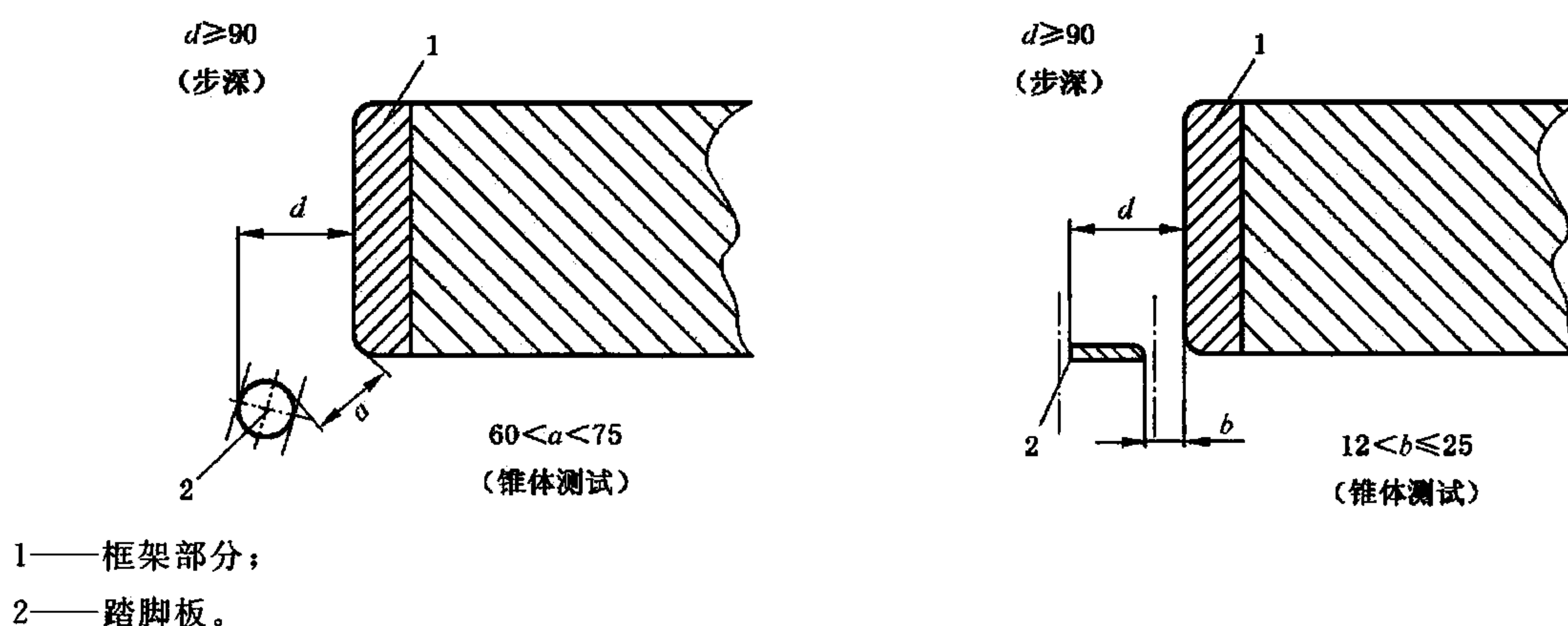


图 1 间隙深度结构示例

- e) 位于踏脚板邻近的床的框架部件,不可干扰踏脚板的可使用空间。

#### 4.7 框架和紧固件的强度

当按照 GB/T 24430.2—2009 的 5.4.3 和 5.5 用  $300\text{ N}$  的加载力试验时,支撑紧固件如床柱和床框架间的紧固件,应无损坏或分离。

#### 4.8 稳定性

当按照 GB/T 24430.2—2009 的 5.7 用  $120\text{ N}$  的加载力试验时,翘离地面的床腿或床角不应超过一个。

#### 4.9 上层床和下层床的紧固件

当按照 GB/T 24430.2—2009 的 5.8 用  $500\text{ N}$  的加载力试验时,上层床与下层床应保持完好连接。

### 5 用户指南

按照本部分的任何双层床应提供用户指南,用户指南应包含:

- a) 指出床褥的上面应不超过床上标记线的说明;
- b) 安装说明;
- c) 梯子的位置和连接;
- d) 提供部件列表和装配床所需的工具明细表;
- e) 警示语:“注意(6岁以下)小孩从上层床跌落的安全性”;
- f) 本部分的标准编号。

### 6 标志

按照本部分生产的所有床应标注下列信息:

- a) 产品名称、注册商品名或注册商标、生产商、销售商或零售商;
- b) 床褥上面应不超过的永久性刻度线。